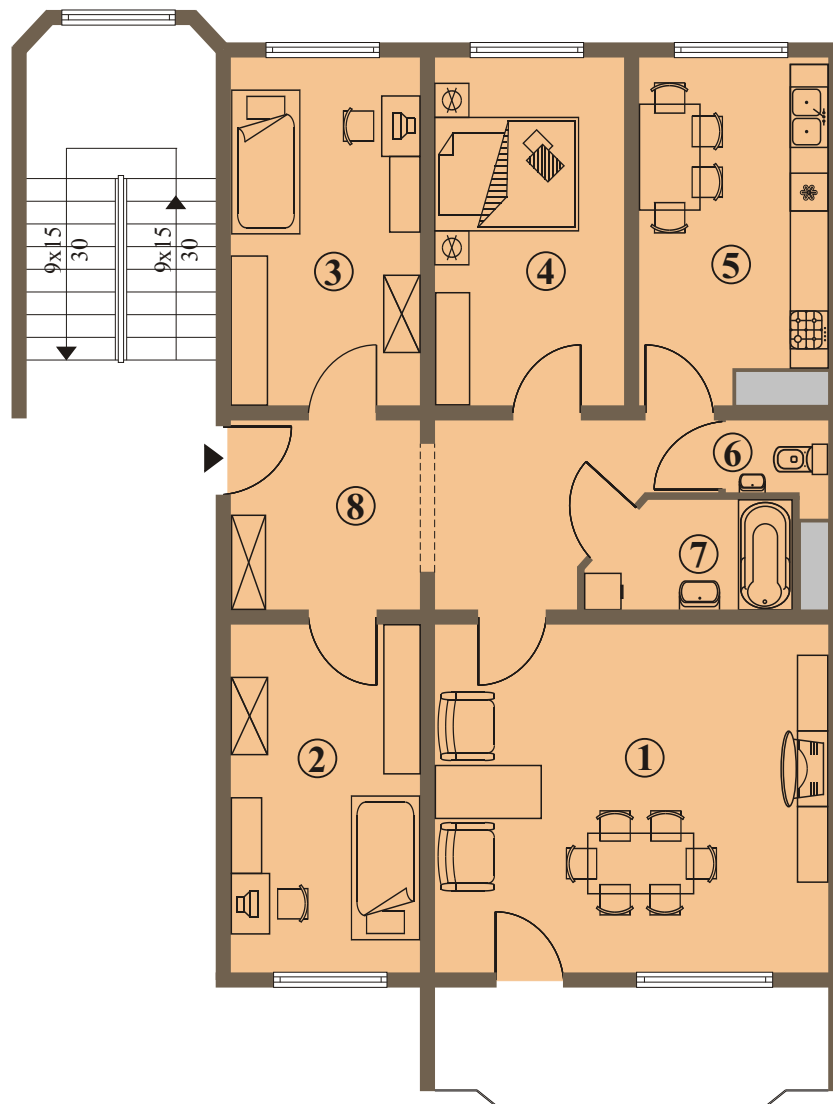
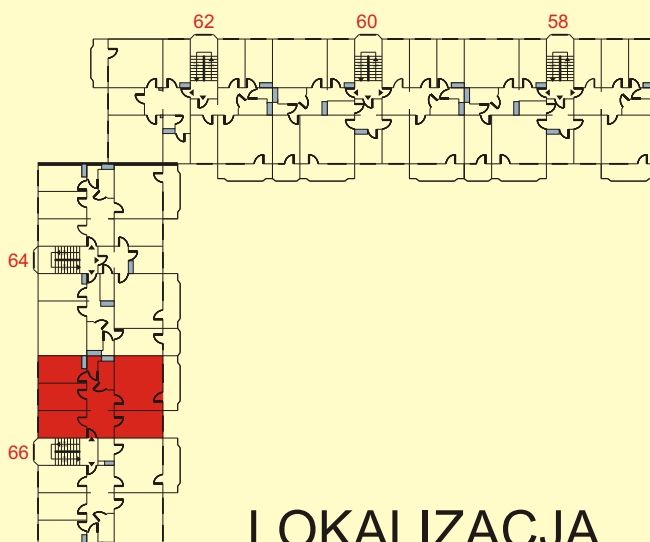


APARTAMENTY ŻAGAŃ sp. z o. o.

ul. Bema 60/2; 68-100 Żagań; tel./fax. 48 68367 06 34; www.apartamentyżagan.pl; e-mail: apartamentyżagan@wp.pl



MIESZKANIE - 4 POKOJE (IV PIĘTRO) ŻAGAŃ, ul. BEMA 66/9



LOKALIZACJA

1. POKÓJ DZIENNY	23,10
2. POKÓJ	11,60
3. POKÓJ	11,60
4. POKÓJ	11,60
5. KUCHNIA	11,10
6. WC	1,60
7. ŁAZIENKA	3,70
8. HALL	14,10
POWIERZCHNIA MIESZKANIA [m²]	88,40
POWIERZCHNIA BALKONU [m²]	7,30