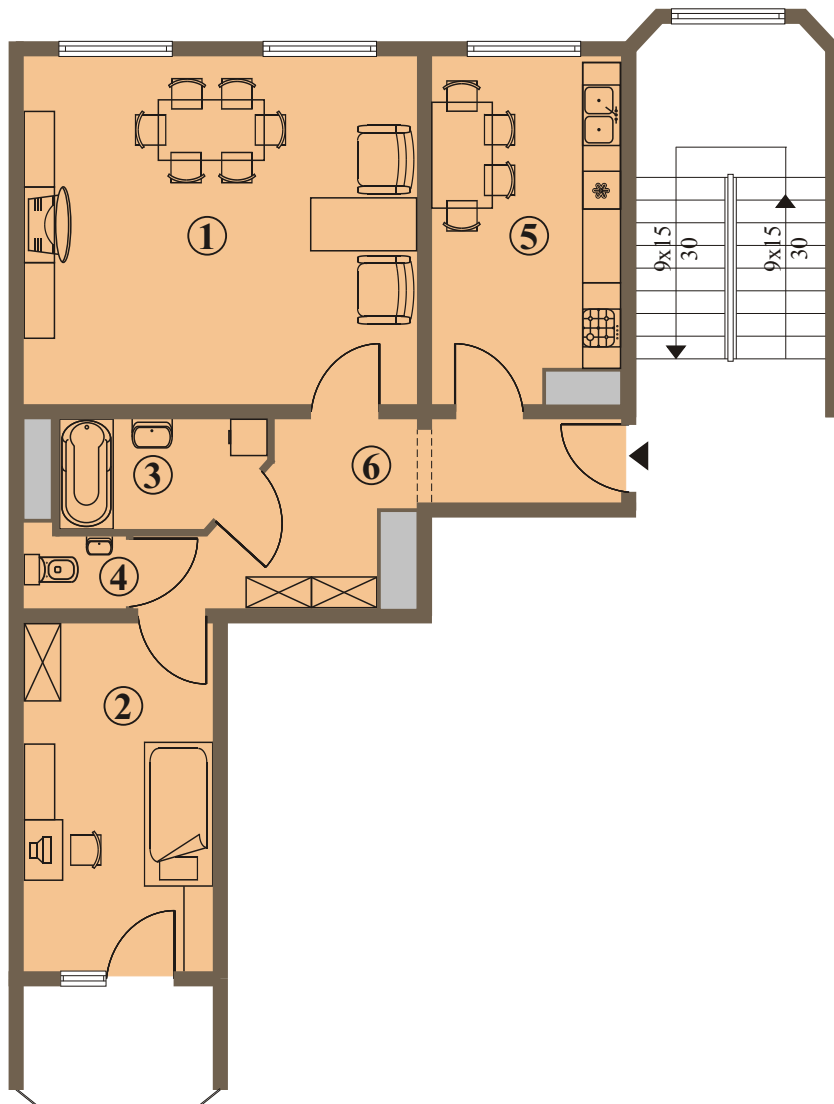
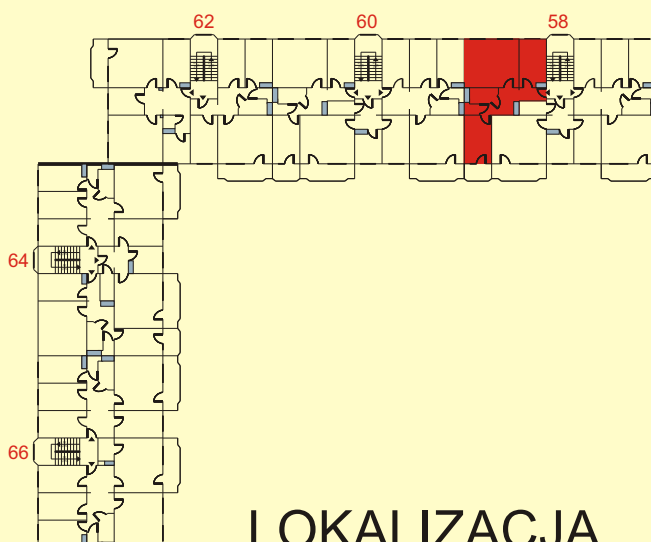


APARTAMENTY ŻAGAŃ sp. z o. o.

ul. Bema 60/2; 68-100 Żagań; tel./fax. 48 68367 06 34; www.apartamentyzagan.pl; e-mail: apartamentyzagan@wp.pl



MIESZKANIE - 2 POKOJE (IV PIĘTRO) ŻAGAŃ, ul. BEMA 58/15



LOKALIZACJA

1. POKÓJ DZIENNY	22,40
2. POKÓJ	11,60
3. ŁAZIENKA	3,70
4. WC	1,60
5. KUCHNIA	11,10
6. HALL	10,60
POWIERZCHNIA MIESZKANIA [m²]	61,00
POWIERZCHNIA BALKONU [m²]	3,60